



## IMPN Touchless Spender mit Netzanschluss

Art. Nr. 1418061

ingo-man plus touchless, Seifen- u. Desinfektionsmittelspender berührungslos, für 1000-ml-Einwegflaschen, für Flüssigseifen, Lotionen, Desinfektionsmittel, Pumpe autoklavierbar, wechselbare Edelstahlpumpe, mit Doppelsensor-Auslösung, Leerflasche, betriebsbereit mit 220 Volt-Transformator, Anschluss an der Spenderunterseite

### Material

Aluminium



### Füllmenge (ml)

1000 ml



### Pumpe

Seife und Desinfektionsmittel



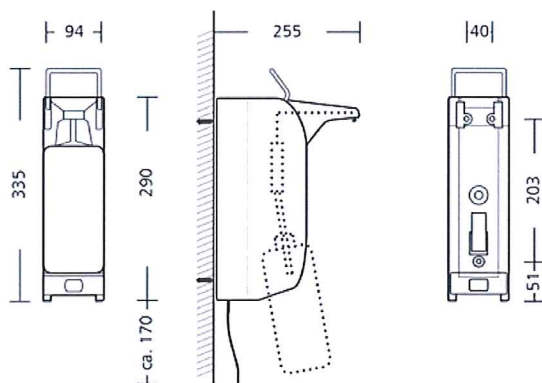
### Eigenschaften

Berührungslos

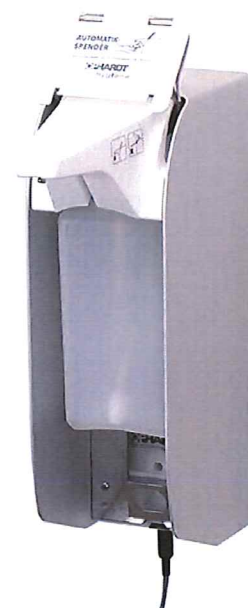


### Abmessungen

92x330x210 (BxHxT in mm)



IMP Touchless door contact |  
dimensions (approx.) in mm

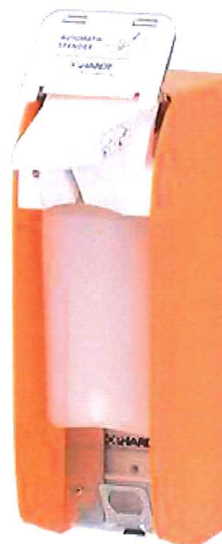




## IMP Touchless Spender (erhältlich in diesen Farben)



Aluminium



Hellorange



Gelb



Hellrot